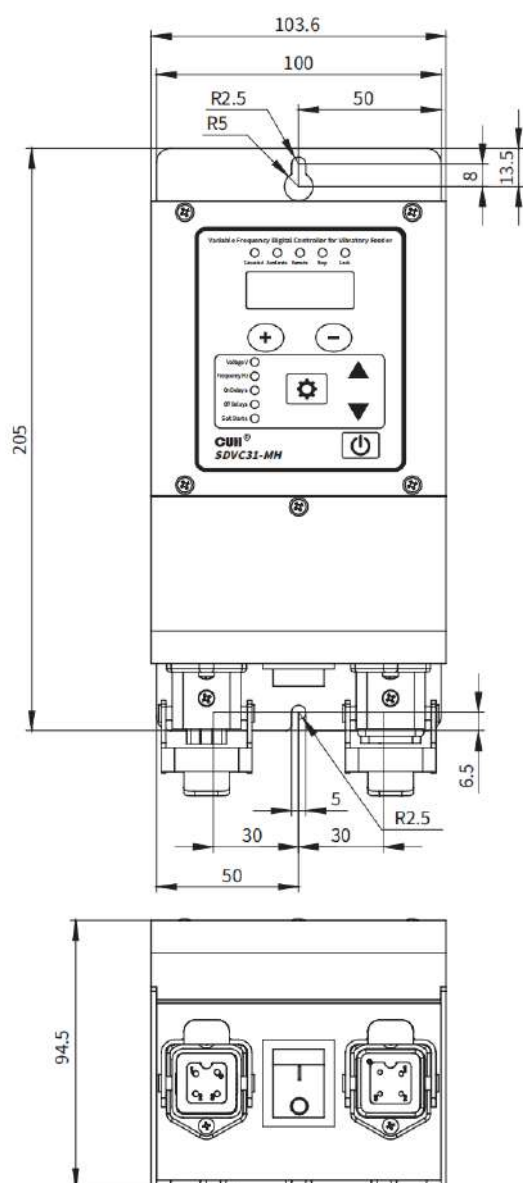
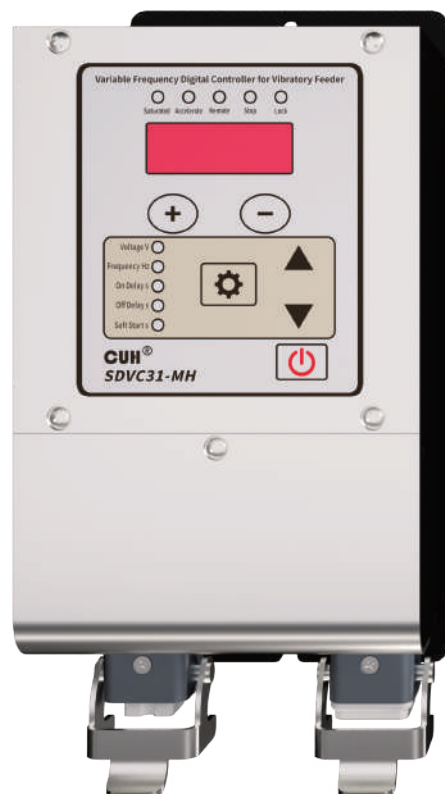


SDVC31-MH



Controller a frequenza variabile per vibroalimentatori fino a 3A

- Regolazione automatica della potenza in uscita
- Due ingressi PNP/NPN da 24 V
- Un'uscita PNP/NPN da 24 V 400 mA
- Logiche programmabili
- Controllo da remoto dell'ampiezza



Alimentazione: 85–250 V, 50/60 Hz

Frequenza di uscita: 40,0–400,0 Hz

Ingresso analogico:
potenziometro / 1–5 V / 4–20 mA

Tempo di soft start / soft stop: 0–10,0 s

Tempo di ritardo ON/OFF
dell'ingresso 24 V: 0–20,0 s

Blocco tastiera

Ripristino delle impostazioni di fabbrica

Memorizzazione e richiamo delle impostazioni utente

Protezione da cortocircuito recuperabile

Esperto in controller di vibrazione

Nanjing CUH Science & Technology Co., Ltd
Vincent Ray | rx@cuhnj.com
Distributore esclusivo per l'Italia
Alessandro Beri | a.beri@ocvfeeders.com