



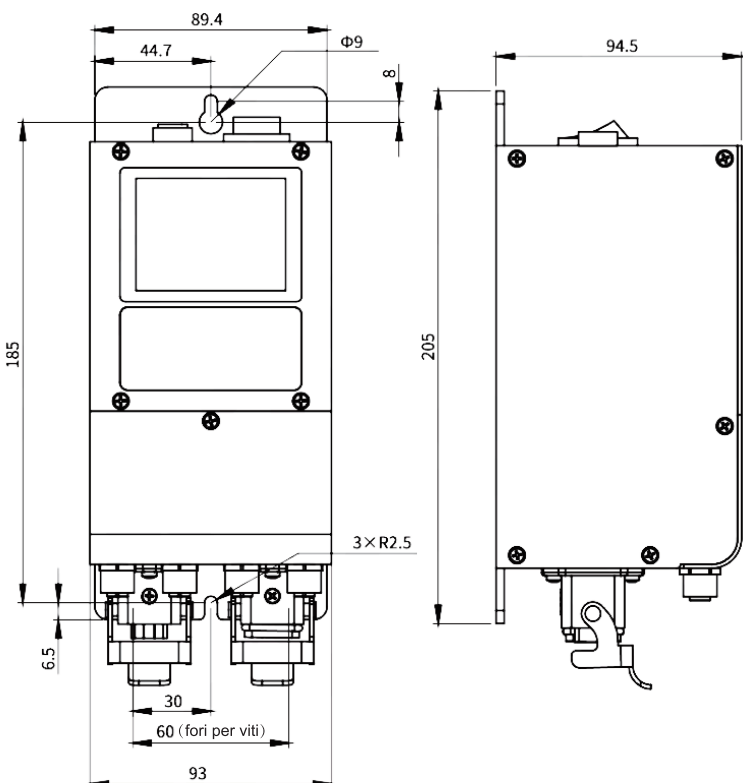
SDVC212-L

CUH

Schermo LCD a colori

Controller di vibrazioni a singola uscita fino a 10 A

- tensione di uscita stabilizzata
- menù semplice e intuitivo
- menù e parametri in diverse lingue
- comunicazione Modbus RTU
- LISTA INGRESSI:
1 ingresso analogico + 2 ingressi per sensori
+ 1 ingresso di abilitazione
- LISTA USCITE:
2 elettrovalvole da 400mA ognuna
+ 1 controllo di stato
- ripristino delle impostazioni di fabbrica
Memorizzazione e richiamo delle impostazioni utente
- possibilità di pilotare 1 motore asincrono monofase



Alimentazione: 85-250V, 50/60 Hz

Ingresso analogico:
Potenziometro/1-5V/0-10V

Frequenze selezionabili:
25/33/50/100 Hz, 30/40/60/120 Hz

Soft start/soft stop time: 0-60.0 s

Tempo di timeout: 0-240 s

Connettori di uscita selezionabili:
3-Pin+PE or 4-Pin+PE

Esperto in controller di vibrazione

Nanjing CUH Science & Technology Co., Ltd
Vincent Ray | rx@cuhnj.com
Distributore esclusivo per l'Italia
Alessandro Beri | a.beri@ocvfeeders.com