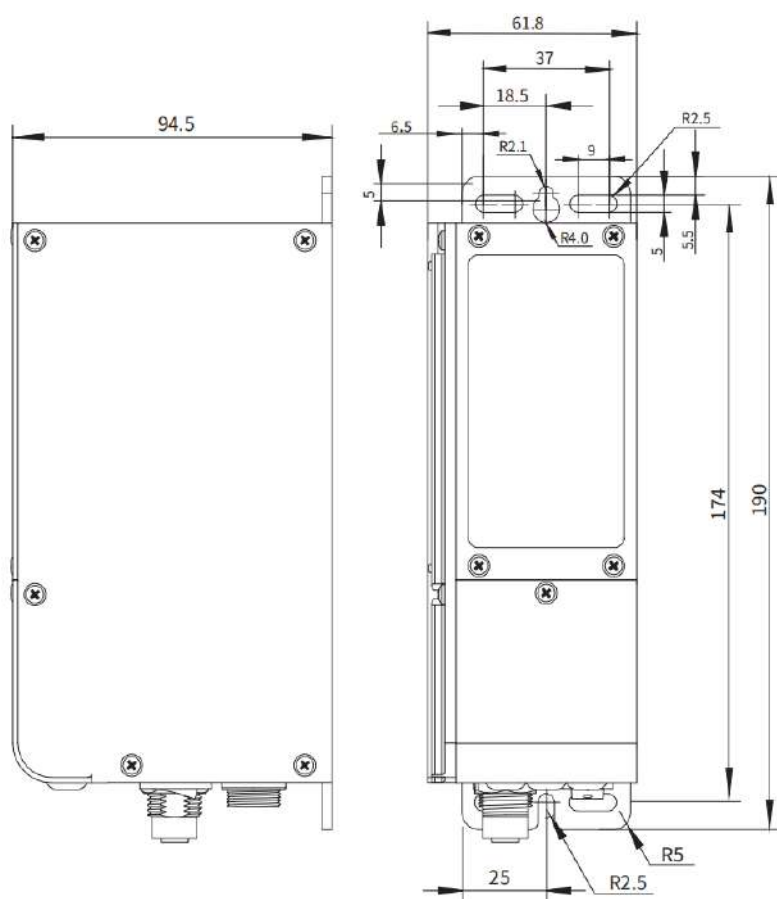


# SDMC30-S



## Controller per motore asincrono trifase per alimentatore centrifugo, nastro trasportatore ed elevatore fino a 0,2kW

- Regolazione della frequenza per impostare la velocità del motore
- Controllo di marcia avanti e indietro del motore
- Arresto di emergenza con frenatura
- Due ingressi PNP/NPN da 24 V
- Due uscite PNP/NPN da 24 V 350 mA
- Preset e richiamo delle velocità del motore
- logiche programmabili
- Controllo da remoto della velocità



Alimentazione: 85–250 V, 50/60 Hz

Frequenza di uscita: 2,0–120,0 Hz

Ingresso analogico:  
potenziometro / 1–5 V / 4–20 mA / 0–5 V / 0–10 V

Tempo di soft start / soft stop: 0–99,9 s

Tempo di ritardo ON/OFF  
dell'ingresso 24 V: 0–99,9 s

Blocco tastiera

Ripristino delle impostazioni di fabbrica

Protezione completa del sistema

**Esperto in controller di vibrazione**

Nanjing CUH Science & Technology Co., Ltd  
Vincent Ray | rx@cuhnj.com  
Distributore esclusivo per l'Italia  
Alessandro Beri | a.beri@ocvfeeders.com